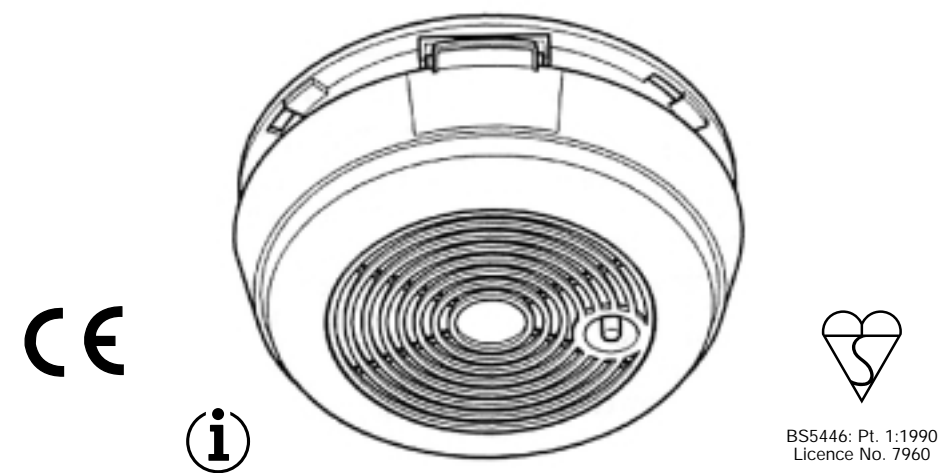


Gebruiksaanwijzing

Op netspanning werkende
Ionisatie rookmelder
met backup-batterij



Model 86 RACEMPC
M07-2061-500 03/02

Patenten aangevraagd. Alle rechten voorbehouden 2002

Belangrijk! Lees de gebruiksaanwijzing zorgvuldig door en bewaar deze op een veilige plaats.
Deze gebruiksaanwijzing bevat belangrijke informatie over de werking van deze rookmelder. Als u de rookmelder voor anderen installeert, dient u deze gebruiksaanwijzing, of een kopie daarvan, bij de gebruiker achter te laten.
Gebruik tijdens het installeren de bijgevoegde stofhoes. Verwijder de stofhoes tijdens het gebruik van de rookmelder en gooi hem weg.

Rookdeeltjes in wisselende grootte en aantal komen voort uit alle branden.
Ionisatie technologie is in het algemeen gevoeliger dan optische technologie voor kleine rookdeeltjes. Deze komen in grote getale voort uit vlammenbranden. Deze verbranden vlambare materialen snel en verspreiden zich in korte tijd. Oorzaken van dit soort branden zijn o.a. papier in een prullemand of vet dat ontbrand tijdens het koken.
P Optische technologie is in het algemeen gevoeliger dan ionisatie technologie voor grote rookdeeltjes. Deze komen in grote getale voort uit smeulende branden. Deze branden kunnen uren smeulen voordat ze vlamme vertonen. Oorzaken van dit soort branden zijn o.a. een vergeten sigarette op de bank of in bed.
Voor maximale veiligheid raden wij u aan om beide typen rookmelders te gebruiken op elke verdieping van uw huis.

BASISINFORMATIE OVER UW ROOKMELDER

- Plaats rookmelders in elke slaapkamer, in de hal grenzend aan ieder slaapvertrek en op elke verdieping van uw huis.
- Plaats de rookmelder zoveel mogelijk in het midden van het plafond.
- Test de rookmelder wekelijks door de testknop ongeveer 20 seconde lang ingedrukt te houden tot een onafgebroken alarm signaal klinkt. Het alarm zal mogelijk niet direct klinken wanneer u de knop indrukt. Hiermee worden alle functies van de rookmelder getest.
- Wanneer het controlelampje voor de stroom op het deksel rood brandt, krijgt de rookmelder stroom. Dit betekent echter niet dat de rookmelder goed werkt.

INHOUDSOPGAVE

BASISINFORMATIE OVER UW ROOKMELDER	1
ALGEMENE BEPERKINGEN VAN ROOKMELDERS: WAT ROOKMELDERS NIET KUNNEN	1
WAT DEZE ROOKMELDER WEL KAN	1
WAAR DE ROOKMELDER GEPLAATST MOET WORDEN	2
WAAR DE ROOKMELDER NIET GEPLAATST MOET WORDEN	2
HOE U DEZE ROOKMELDER MOET INSTALLEREN	3
HOE U ROOKMELDERS ONDERLING MOET VERBINDEN	3
HOE U KUNT CONTROLEREN OF DE ROOKMELDER GOED WERKT	3
HOE U DEZE ROOKMELDER MOET ONDERHOUDEN EN TESTEN	4
BESCHERMING VAN UW GEZIN TEGEN BRAND	4
WAT TE DOEN BIJ BRAND	4
INFORMATIE OVER DE GARANTIE	4

ALGEMENE BEPERKINGEN VAN ROOKMELDERS: WAT ROOKMELDERS NIET KUNNEN

▲ WAARSCHUWING ▲

Rookmelders hebben een hoofdrol gespeeld bij het terugdringen van het aantal dodelijke slachtoffers als gevolg van branden in woningen in Europa. Volgens de Federal Emergency Management Agency (een agentschap van de Amerikaanse regering) gaan deze echter bij 35 % van alle branden niet af of waarschuwen deze niet tijdig genoeg. Wat kunnen de redenen zijn dat rookmelders niet werken?

Rookmelders kunnen niet zonder voeding werken. Op batterijen werkende rookmelders kunnen niet werken zonder batterijen, als de batterijen leeg zijn, als het verkeerde soort batterijen wordt gebruikt of als de batterijen verkeerd geplaatst zijn. Op netspanning werkende rookmelders kunnen niet werken wanneer de netspanning om een of andere reden is uitgeschakeld door bijvoorbeeld een stroomstoring, een storing in een elektrische leiding, een storing bij elektrische schakelapparatuur in het huis, een kapotte zekering of stroomverbreker, een elektrische brand of een ander soort brand die het elektrische systeem bereikt en de draden verbrandt. Indien u bezorgd bent over de beperkingen van batterijen of van de netspanning voor uw rookmelders, installeer dan beide typen of installeer op netspanning werkende rookmelders met backup-batterijen voor meer veiligheid.

Rookmelders nemen geen beginnende brand waar als de rook de detector niet bereikt. Rook op een andere verdieping van het huis, rook van een schoorsteenbrand, brand in een muur, op het dak of aan de andere kant van een gesloten deur bereikt mogelijk de detector niet zodat geen alarmsignaal klinkt. Om deze reden zou dan ook een rookmelder op iedere verdieping, in alle slaapvertrekken en in de aangrenzende hal geplaatst moeten worden, vooral wanneer de deuren van de slaapvertrekken 's nachts gewoonlijk gesloten worden.

Rookmelders worden niet altijd gehoord. Hoewel het alarmsignaal van deze melder voldoet aan, of hoger is dan de huidige minimumnormen, wordt dit mogelijk niet altijd gehoord als: 1) de melder achter een geheel of gedeeltelijk gesloten deur is geplaatst; 2) de bewoners kort tevoren alcohol of drugs hebben gebruikt; 3) het alarmsignaal wordt overstemd door het lawaai van de stereo, TV, airconditioner, het verkeer of andere apparatuur; 4) de bewoners slechthorend of bijzonder vaste slapers zijn.

BRK Electronics raadt aan om rookmelders met elkaar te verbinden. Gekoppelde melders kunnen mogelijk eerder waarschuwen bij brand omdat alle melders een alarmsignaal afgeven als door een melder rook wordt waargenomen waardoor de kans groter is dat ook bewoners in andere delen van het huis worden gewaarschuwd. Er zijn verschillende manieren om een meervoudig alarmsysteem te ontwikkelen. U kunt een professioneel brandmeldingssysteem installeren door hiervoor geschikte rookmelders met elkaar verbinden. Of u kunt een meldingssysteem installeren dat gebruik maakt van onderling verbonden radiozenders en -ontvangers.

Rookmelders zijn niet onfeilbaar. Evenals alle andere elektronische apparatuur hebben rookmelders beperkingen. Rookmelders kunnen niet altijd iedere soort brand waarnemen. Ze zullen mogelijk geen gevaarlijke branden waarnemen die door zorgeloosheid of riskante handelingen worden veroorzaakt. Voorbeelden hiervan kunnen zijn: zich snel ontwikkelende branden die worden veroorzaakt door roken in bed, krachtige explosies als gevolg van ontsnappend gas, een verkeerde opslag van brandbare vloeistoffen, overbelaste elektrische stroomkringen, kinderen die met lucifers of aanstekers spelen, of personen die opzettelijk brand stichten.

Rookmelders vormen geen vervanging voor levens- of inboedelverzekeringen.
Test uw rookmelder daarom wekelijks. Reinig en onderhoud deze volgens de instructies in de gebruiksaanwijzing. Laat de rookmelder direct repareren of vervangen wanneer deze niet meer werkt. Wij raden aan om uw rookmelder eens per 10 jaar te vervangen als voorzorgsmaatregel tegen mogelijke storingen.

WAT DEZE ROOKMELDER WEL KAN

Dit is een op netspanning werkende rookmelder, ontwikkeld om rook waar te nemen als deze in de detectorkamer komt. Deze rookmelder neemt geen gas, hitte of vuur waar.
Deze rookmelder is ontwikkeld om tegen redelijke kosten vroegtijdig tegen beginnende branden te waarschuwen. Deze rookmelder observeert de lucht. Wanneer de rookmelder rook waarneemt, gaat het alarm af. Dit kan kostbare tijd aan u en uw gezin geven om te ontkomen voordat een brand zich verspreidt. **Zulke vroegtijdige waarschuwingen zijn echter alleen mogelijk wanneer de rookmelder volgens de instructies in deze gebruiksaanwijzing wordt aangebracht, geïnstalleerd en onderhouden.**

▲ WAARSCHUWING ▲

Deze rookmelder is alleen voor afzonderlijke wooneenheden ontwikkeld. Met andere woorden, hij dient binnen een eengezinswoning of flatwoning te worden gebruikt. De rookmelder is niet bedoeld voor portalen, hallen, portieken, kelder verdiepingen of andere woningen in gebouwen voor meerdere gezinnen, tenzij er reeds werkende rookmelders in ieder appartement aanwezig zijn. Rookmelders die in openbare ruimten buiten de afzonderlijke wooneenheid zijn geplaatst (zoals in portalen of portieken), zullen de inwonenden mogelijk niet tijdig genoeg waarschuwen. **In gebouwen voor meerdere gezinnen dient elk gezin zijn eigen rookmelders te hebben.**
Rookmelders die met elkaar kunnen worden verbonden, dienen alleen binnen een afzonderlijke wooneenheid op elkaar te worden aangesloten. Indien rookmelders tussen wooneenheden met elkaar zijn verbonden, zal in andere wooneenheden een ongewenst alarm klinken wanneer rookmelders worden getest.

▲ WAARSCHUWING ▲

Deze rookmelder is niet bedoeld voor gebouwen die niet worden bewoond. Goederenloosden, fabrieken, kantoren en onbewoonde gebouwen voor bepaalde toepassingen hebben speciale brandmeldings- en alarmsystemen nodig.

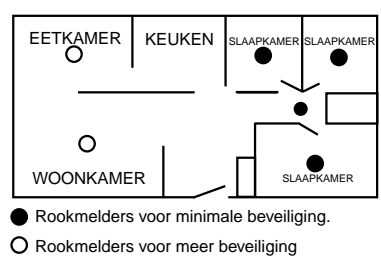
▲ WAARSCHUWING ▲

Deze rookmelder zal geen mensen waarschuwen die hardhorend zijn. BRK Electronics raadt aan om speciale rookmelders te installeren die door middel van licht of trillingen de hardhorende bewoners alarmeren.

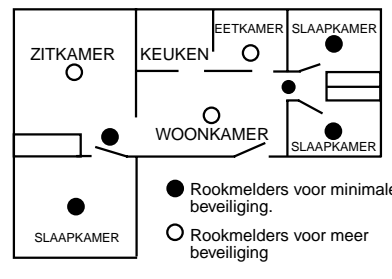
WAAR DE ROOKMELDER GEPLAATST MOET WORDEN

Om wooneenheden volledig te kunnen bestrijken, moeten rookmelders in alle kamers, hallen, opslagruimten, kelders en zolderkamers in elke gezinseenheid worden geïnstalleerd en met elkaar worden verbonden. Een minimaal bestrijkingsgebied is één rookmelder op elke verdieping, één in elke kamer en één in elk slaapvertrek. Wij raden echter aan dat u:

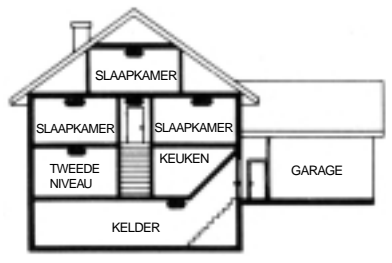
- Een rookmelder in de gang buiten elk afzonderlijk slaapgedeelte plaatst. Zie afbeelding 1. In huizen met twee slaapgedeelten zijn 2 rookmelders nodig. Zie afbeelding 2.
- Op elke verdieping van een huis of flatwoning met meerdere verdiepingen een rookmelder plaatst. Zie afbeelding 3.
- In elke huishouding minstens 2 rookmelders installeert.
- Plaats één rookmelder in elke kamer.
- Alle rookmelders, die met elkaar doorverbonden zijn, moeten zijn aangesloten op dezelfde lichtgroep.



Afbeelding 1: LOCATIES VOOR ROOKMELDERS IN EEN ETAGEWONING MET SLECHTS EEN SLAAPGEDEELTE.



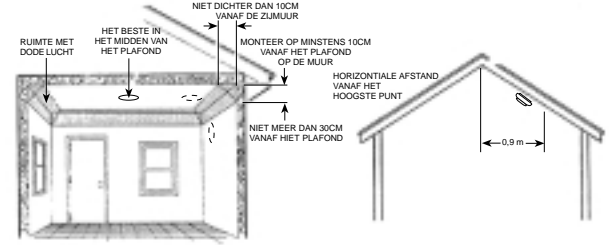
Afbeelding 2: LOCATIES VOOR ROOKMELDERS IN EEN ETAGEWONING MET MEER DAN EEN SLAAPGEDEELTE.



Afbeelding 3: LOCATIES VOOR ROOKMELDERS IN EEN WONING MET MEERDERE VERDIEPINGEN.

- Plaats een rookmelder in kamers waarin elektrische apparatuur (zoals straalkachels of luchtbevochtigers) wordt gebruikt.
- Plaats een rookmelder in elke slaapkamer, waarin iemand met een geheel of gedeeltelijk gesloten deur slaapt. Rook kan door een gesloten deur worden tegengehouden. De slapende bewoner zal mogelijk niet door een alarm op de gang worden gewekt wanneer de deur is gesloten.
- Plaats rookmelders aan beide uiteinden van een gang grenzend aan een slaapvertrek wanneer de gang langer is dan 12 meter.
- Plaats rookmelders op de onderzijde van het trappgat van de kelder verdieping.
- Plaats rookmelders voor de tweede verdieping aan de bovenzijde van het trappgat tussen de eerste en tweede verdieping. Let erop dat de weg naar de rookmelder niet door een deur of een ander obstakel wordt geblokkeerd.
- Plaats extra rookmelders in uw woonkamer, eetkamer, zitkamer, zolderkamer, bijkeuken of opslagkamer.
- Plaats rookmelders zo veel mogelijk in het midden van het plafond. Indien dit niet praktisch is, plaats deze dan op het plafond op minimaal 10 cm afstand van een wand of hoek. Zie afbeelding 4.
- Indien een rookmelder niet op het plafond kan worden bevestigd, bevestig deze dan op de wand op 10 tot 30 cm afstand van het plafond. Zie afbeelding 4.
- Sommige kamers hebben aflopende, spitse of puntvormige plafonds. Indien dat bij u het geval is, monteer de rookmelders dan op 90 cm. afstand - verticaal gemeten - onder het hoogste punt van het plafond. Zie afbeelding 5.

Voor ondergrondse gangen wordt een volledig bestrijkingsgebied en het gebruik van extra rookmelders aanbevolen.



Afbeelding 4: AANBEVOLEN LOCATIES VOOR HET BEVESTIGEN VAN ROOKMELDERS.

Afbeelding 5: AANBEVOLEN LOCATIES VOOR ROOKMELDER IN KAMERS MET AFLOPENDE, PUNTFORMIGE OF SPITSE PLAFONDS.

Als u uw huis opknapt

Als u tijdens een opknappbeurt bij een alarm schildert, is het belangrijk dat deze niet door dampen wordt verontreinigd. De rookmelder mag NOOIT worden geverfd. Tijdens een opknappbeurt wordt aanbevolen het alarm tijdelijk met een plastic zak te bedekken. Verwijder de plastic zak of de beschermhoes pas als het omliggende schilderwerk grondig is opgedroogd.

▲ WAARSCHUWING ▲

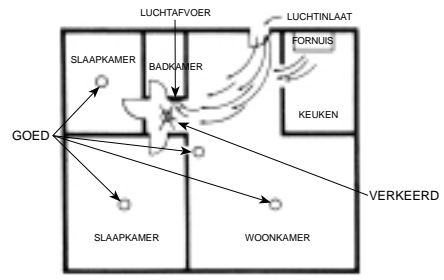
In bedekte toestand zal de rookmelder geen rook kunnen waarnemen. U moet de beschermhoes verwijderen als het omliggende schilderwerk volledig is opgedroogd.

WAAR DE ROOKMELDER NIET GEPLAATST MOET WORDEN

Een ongewenst alarm kan optreden wanneer rookmelders op plaatsen worden geïnstalleerd waar deze niet goed werken. **Om een ongewenst alarm te voorkomen, dient u rookmelders niet aan te brengen:**

- Op of nabij plaatsen waar verbrandingsdeeltjes vrij komen door verbranding.** Plaatsen die moeten worden vermeden, zijn keukens, bij fornuizen, garages en ruimtes waar de boiler of verwarmingsketel staat. Op minder dan 6 meter afstand van plaatsen waar gewoonlijk verbrandingsdeeltjes aanwezig zijn, zoals in keukens. Indien 6 meter afstand niet mogelijk is, plaats de rookmelder dan zo ver mogelijk uit de buurt van de verbrandingsdeeltjes, bij voorkeur op de muur. Zorg op zulke plaatsen voor een goede ventilatie om een ongewenst alarm te voorkomen.
- In luchtstromen bij een keuken.** Afbeelding 6 laat zien hoe een rookmelder verbrandingsdeeltjes in normale luchtstromen kan waarnemen. De afbeelding toont hoe dit probleem kan worden verholpen.
- In ruimten met damp, vocht en stoom, in de nabijheid van badkamers met een douche, of in andere ruimten die blootstaan aan druppelend of sproeiend water.** Binnen 3 meter van douches, saunas, vaatwassers, etcetera.
- In zeer koude of zeer warme ruimten, inclusief onverwarme gebouwen of buitenkamers.** Wanneer de temperatuur boven of onder het bedrijfsbereik van uw rookmelder komt, zal deze niet goed werken. Het temperatuurbereik voor uw rookmelder is 4° tot 38° C.
- Op zeer stoffige of vuile plaatsen.** Stof en vuil kunnen zich in de detectorkamer van de rookmelder ophopen, waardoor deze overgevoelig wordt of de openingen naar de detectorkamer verstopten, waardoor de rookmelder geen rook meer kan waarnemen.
- In de buurt van ventilatorkokers en airconditionings en op tochtige plaatsen.** Luchtzuiveringsinstallaties, kachels, ventilators, afvoerkanalen van ventilatielucht en tocht kunnen rook bij rookmelders weghouden.
- In plaatsen met 'dode' lucht.** Plaatsen met 'dode' lucht bevinden zich vaak aan de bovenkant van spitse daken of in de hoeken tussen de plafonds en de wanden. 'Dode' lucht kan verhinderen dat rook een rookmelder bereikt. Zie afbeelding 4 en 5 voor aanbevolen montageplaatsen.
- In plaatsen waar veel insecten zijn.** Wanneer insecten in de detectorkamer van de rookmelder komen, kunnen deze een ongewenst alarm veroorzaken. Op plaatsen waar insecten een probleem vormen, dient u deze te verwijderen alvorens een rookmelder aan te brengen.
- Bij tl-buizen.** De elektrische "ruis" van nabije tl-buizen kan een ongewenst alarm veroorzaken. Plaats rookmelders op minstens 1,5 meter afstand van tl-buizen.
- Niet binnen het bereik van kinderen installeren.

Afbeelding 6: AANBEVOLEN PLAATSEN VOOR ROOKMELDERS OM LUCHTSTROMEN MET VERBRANDSDEELTJES TE VERMIJDEN.



▲ WAARSCHUWING ▲

Schakel de stroom naar een rookmelder op netspanning nooit uit en verwijder nooit de batterijen uit een op batterijen werkende rookmelder om een ongewenst alarm te laten ophouden. Open een raam of ventileer de lucht rond de rookmelder om de rook te verdrijven. Wanneer de rook is verdwenen, zal het alarm uit zichzelf ophouden. Wanneer een ongewenst alarm blijft voortduren, reinig de rookmelder dan volgens de instructies in deze gebruiksaanwijzing.

▲ WAARSCHUWING ▲

Ga niet dicht bij de rookmelder staan als het alarm afgaat. Het alarm is zo luid om u te wekken in noodgevallen. **Te lange blootstelling (op korte afstand) aan het alarmsignaal kan gehoorbeschadigingen veroorzaken.**

-ATTENTIE-

Deze rookmelder heeft een tijdelijke stofhoes om tijdens de installatie te gebruiken. Verwijder deze hoes alvorens de rookmelder te gebruiken.

